

F Y - S C シリーズ (胴上式杵用)

# 杵収納ケース

## ■ 概要

打錠機用の杵臼を収納し、効率よく保管できます。  
徹底した部品の標準化を行い低価格を実現しました。

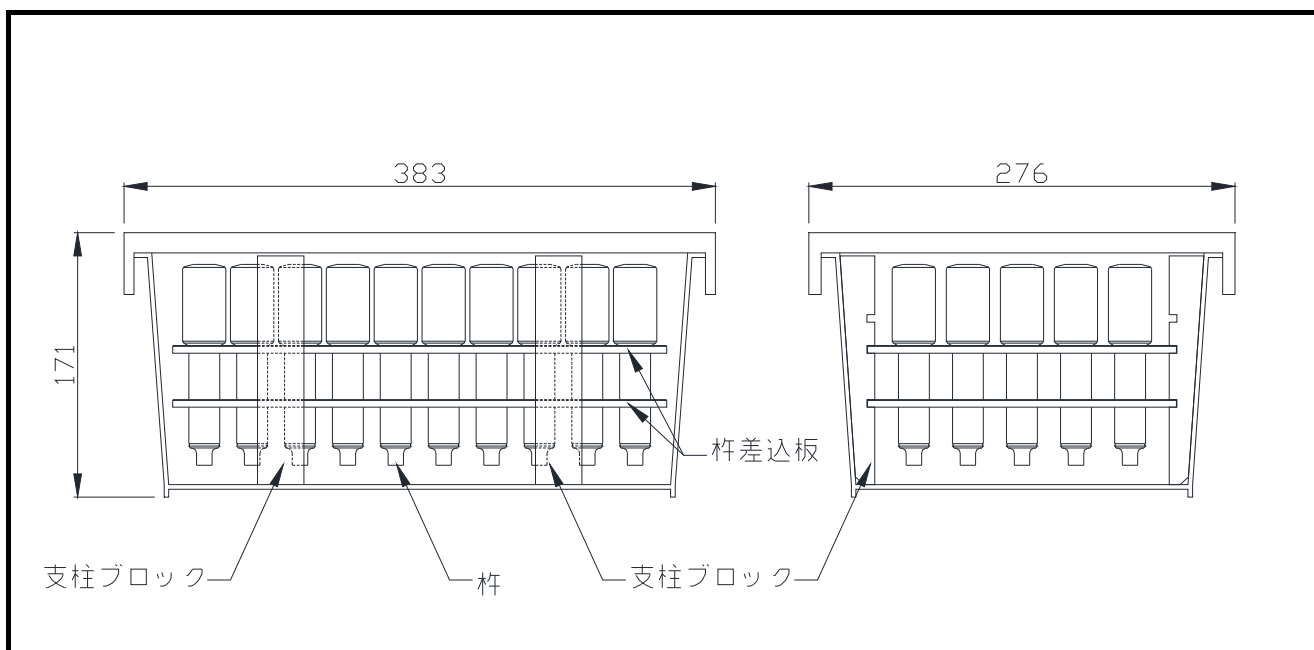
## ■ 特長

1. パッキン付フタにて高い密閉性を保ちます。
2. 胴上式杵 (マーク 2 等) に対応致します。
3. 積み重ねが可能です (最大 3 段)。
4. 専用架台 (オプション) にて効率よく運搬可能です。



株式会社 富士薬品機械  
FUJI YAKUHIN KIKAI CO., LTD.

## ■ 仕様



型式	FY-SC-MK2-N	
対応杵	胴上式 (マーク 2 他)	
杵収納数 (本)	50	
材質	外ケース	ポリプロピレン
	中板	ポリカーボネイト
	支柱ブロック	ポリプロピレン
寸法 (W. D. H. mm)	383×276×171	
重量	1.0Kg (杵白装着時: 約 11Kg)	

## ■ オプション

専用架台



フレーム材質 : SUS304  
 キャスター(ストッパー付) : フレーム(SUS304)  
 タイヤ(ナイロン)